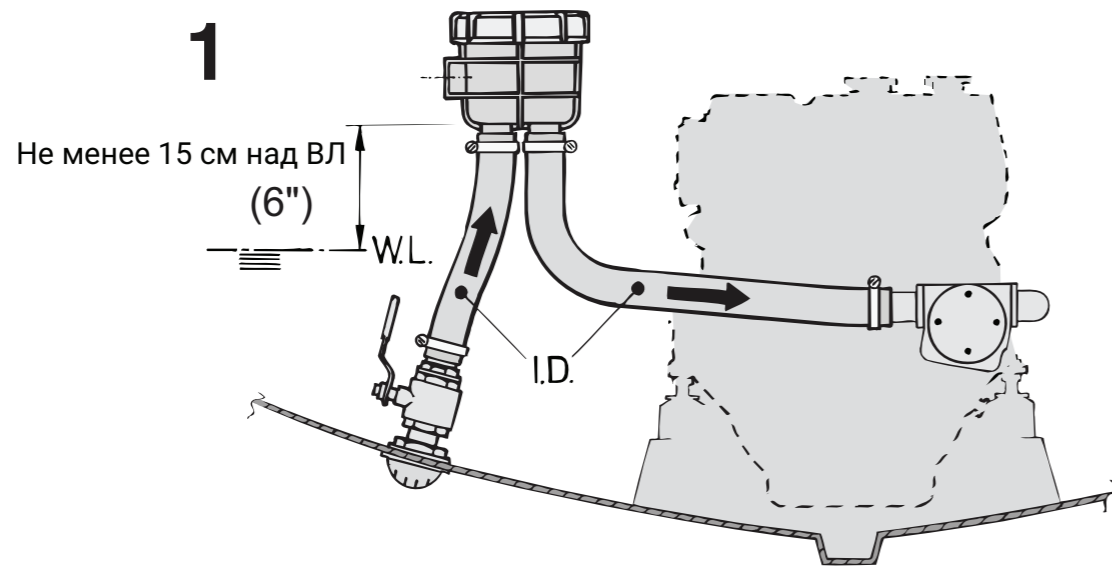


Материал корпуса	Стеклоармированный полипропилен
Материал фильтрующего элемента	Полиамид
Материал крышки	Полистирол
Масса, кг	0,55 / 0,25
Макс. окружающая температура, °С	75
Макс. температура воды, °С	55
Макс. давление воды, бар/кПа	0,5/50

SEAFLO®

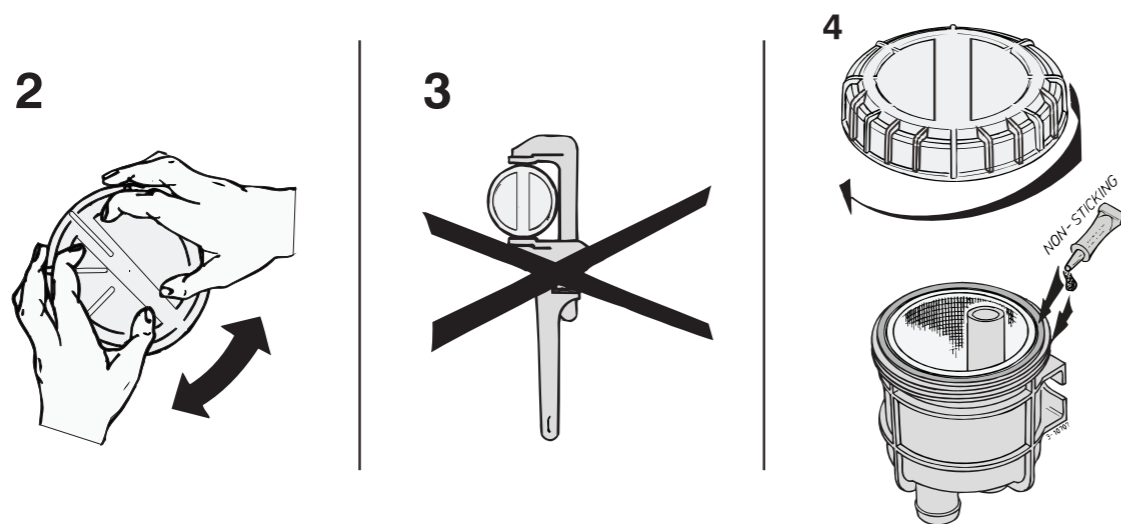
Фильтр заборной воды SF-SWF001/SF-SWF002

Проверку состояния фильтра заборной воды с прозрачной крышкой можно проводить не открывая фильтр. Благодаря значительной площади поверхности фильтрующего элемента он не требует частой очистки. В случае стандартной установки длительность службы фильтра соответствует паспортным данным и зависит от диаметра подключаемых магистралей.



1. Устанавливайте фильтр только выше ватерлинии.
2. Монтируйте фильтр на вертикальной поверхности.
3. Всегда устанавливайте запорный кран на подающий кингстон.
4. Для соединения фильтра с кингстоном и двигателем применяйте только гибкие шланги.
5. Для облегчения надевания шлангов на штуцеры применяйте только воду/мыльный раствор.
6. Не применяйте при сборке масла и смазки.
7. Усиливайте соединения шлангов со штуцерами с помощью нержавеющей хомутов (не входят в комплект).
8. При подключении соблюдайте заданное направление тока воды через фильтр.

ИСПОЛЬЗОВАНИЕ И ОБСЛУЖИВАНИЕ

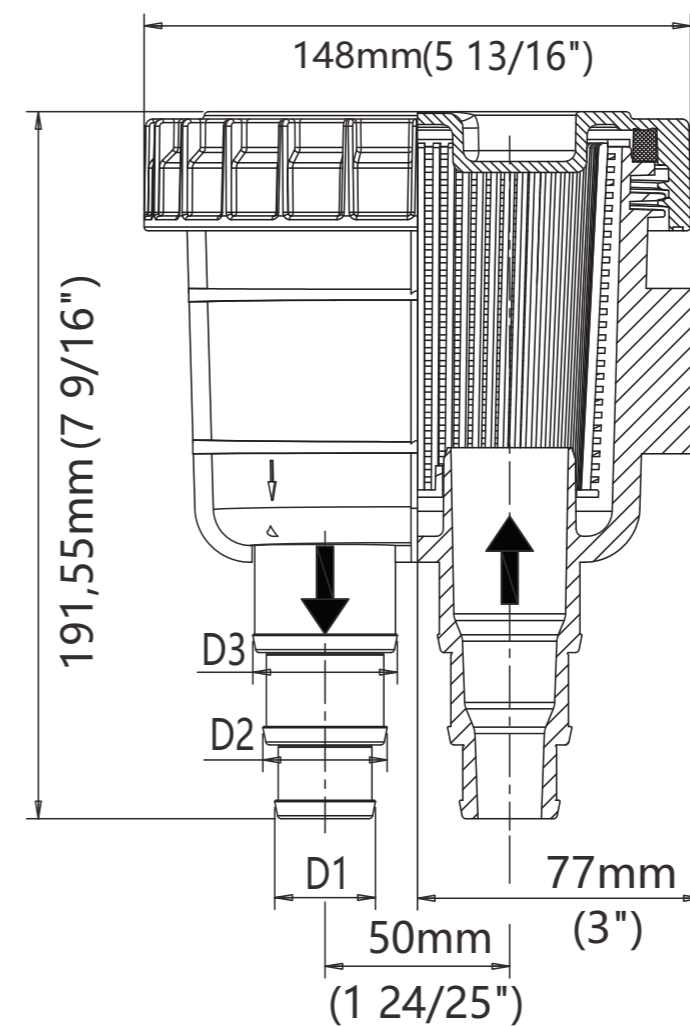


Регулярно проверяйте фильтрующий элемент на степень загрязнения

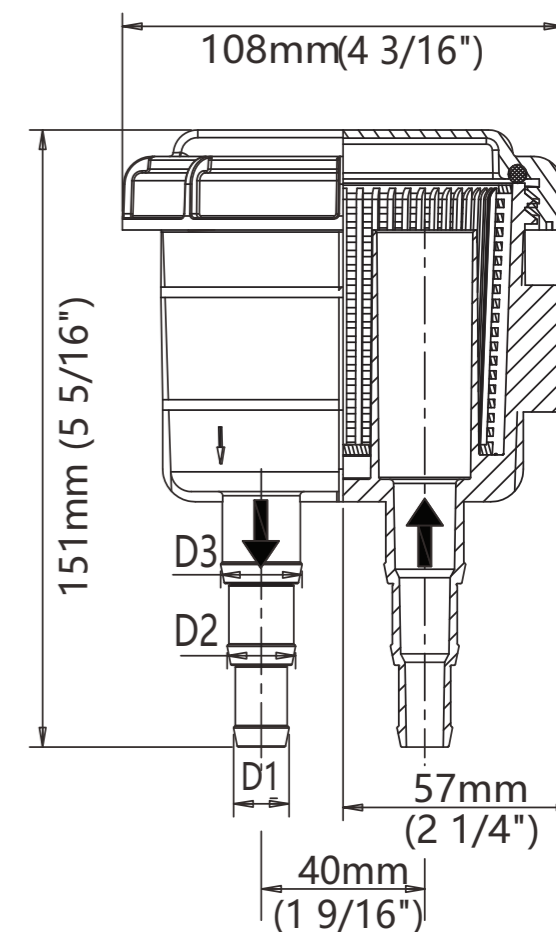
Замечание: Для проверки состояния фильтра не обязательно снимать крышку. Очищайте фильтрующий элемент по мере загрязнения. Прежде чем отвернуть крышку фильтра, закройте кран кингстона (рис.2). Выньте фильтрующий элемент и промойте его чистой водой. Установите фильтрующий элемент на место, смажьте резьбу крышки силиконовой или тефлоновой смазкой (рис.4) и закройте крышку.

Замечание: Отворачивайте и затягивайте крышку на резьбе только усилием рук. Не применяйте при этом зажимных инструментов (рис.2 и 3), и всегда проверяйте состояние уплотнителя крышки после ее демонтажа и замены фильтрующего элемента. Неплотная установка крышки ведет к просасыванию воздуха в контур охлаждения двигателя, что может привести к перегреву. Для предотвращения повреждений во время зимнего хранения из системы охлаждения необходимо полностью слить воду, либо заполнить систему антифризом. Для осушения фильтра снимите подводящие шланги, поскольку он не снабжен сливной пробкой. Позаботьтесь, чтобы при заполнении системы антифризом он не попал в водоем. Антифриз ядовит для окружающей среды.

ТЕХНИЧЕСКИЕ ДАННЫЕ



SF-SWF001



SF-SWF002

Модель	Диаметр патрубка	Рекомендуемый размер шланга	Рекомендуемая подача
SF-SWF001	D1=25.4 мм (1")	25 мм	91 л/мин
	D2=31.8 мм (1-1/4")	32 мм	143 л/мин
	D3=38.1 мм (1-1/2")	38 мм	200 л/мин
SF-SWF002	D1=12,7 мм (1/2")	13 мм	23 л/мин
	D2=15,9 мм (5/8")	16 мм	35 л/мин
	D3=38.1 мм (3/4")	19 мм	51 л/мин